



HidroTOM

1152 Budapest, Városcapu u. 3.

Tel./Fax: +361415-0802, -03 Mobil: +36309449620

www.hidroTOM.hu, E-mail: hidroTOM@hidroTOM.hu

5350 Tiszafüred Óz u. 15.

ELEKTROMOS MÉLYKÚT SZIVATTYÚK

QJD 4" SOROZAT

Quality



4" QJD MÉLYKÚT SZIVATTYÚK

ÁLTALÁNOS ADATOK:



HidroTOM
1152 Budapest, Városcapu u. 3.
Tel./Fax: +361415-0802, -03 Mobil: +36309449620
www.hidroTOM.hu, E-mail: hidroTOM@hidroTOM.hu
5350 Tiszafüred Őz u. 15.

Alkalmazási területek:

- Vízellátó rendszer
- Nyomásfokozás
- Kerti és mezőgazdasági öntözés
- Talajvízszint csökkentése
- Különböző ipari alkalmazásokhoz

Szivattyú

- Max teljesítmény: 4 m³/h
- Kapacitás 1,5m³/h -2,5m³/h
- Teljes emelőmagasság 5m -202m

Motor:

- NEMA szabványnak megfelelő
- Folyamatos üzemű
- Teljesítmény: 0.37 kW-2.2 kW
- Szigetelés osztály: B
- Elektromos védetség fokozat: IP 68
- Maximum átmérő: 4 inch = 98 mm.
- Legmagasabb hőmérsékletű folyadék: 40°C



HidroTOM
1152 Budapest, Városcapu u. 3.
Tel./Fax: +361415-0802, -03 Mobil: +36309449620
www.hidroTOM.hu, E-mail: hidroTOM@hidroTOM.hu
5350 Tiszafüred Őz u. 15.

ANYAGSPECIFIKÁCIÓK



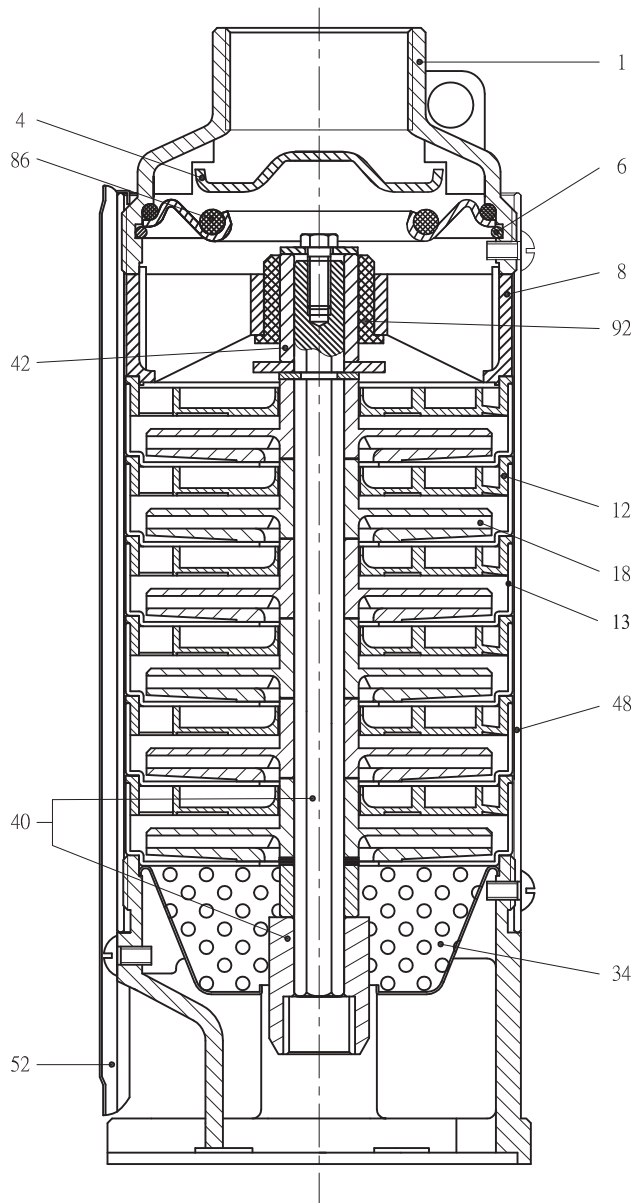
HidroTOM

1152 Budapest, Városcapu u. 3.

Tel./Fax: +361415-0802, -03 Mobil: +36309449620

www.hidroto.com.hu, E-mail: hidroto.com@hidroto.com.hu

5350 Tiszafüred Őz u. 15.



Sorszám	Megnevezés	Anyagok
01	Kiömlőfej	Sárgaréz
04	Visszacsapó szelep	M anyag
06	Visszacsapó szelep rögzítő gyűrű	M anyag
08	Csapágy szorítógyűrű	Üvegerősítésű Polycarbonát
12	Diffuzor	Üveger sítés Polycarbonát
13	Tányér	Noryl
18	Járókerék	Noryl
34	Szűrő	AISI 304 SS
40	Szivattyú tengely/ tengelykapcsoló	AISI 304 SS
42	Tengely hüvely	AISI 304 SS vagy Noryl
48	Szivattyú Burkolat	AISI 304 SS
52	Kábel védő	AISI 304 SS
86	O- Gyűrű	NBR
92	Csapágy	Polyacetal



HidroTOM

1152 Budapest, Városcapu u. 3.

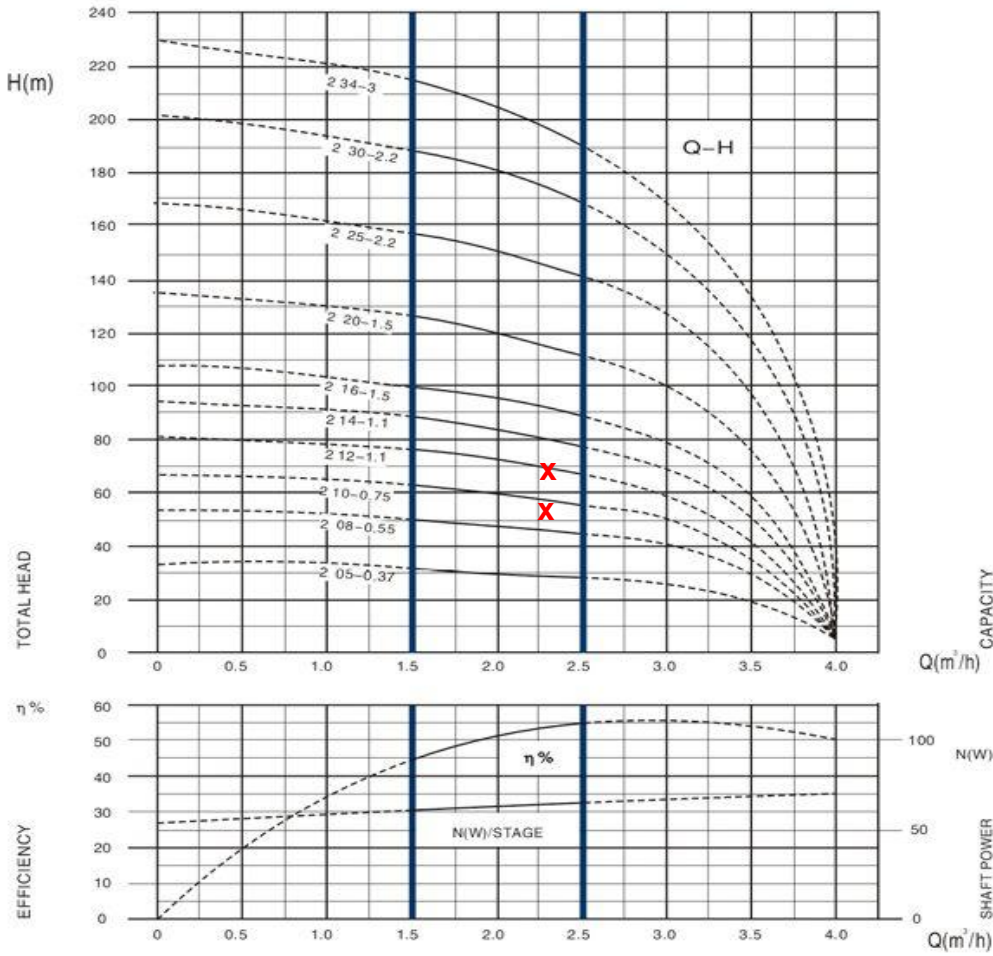
Tel./Fax: +361415-0802, -03 Mobil: +36309449620

www.hidroto.com.hu, E-mail: hidroto.com@hidroto.com.hu

5350 Tiszafüred Őz u. 15.

TELJESÍTMÉNYGÖRBÉK

100QJ2/100QH2 SUBMERSIBLE PUMPS




HidroTOM
 1152 Budapest, Városcapu u. 3.
 Tel./Fax: +361415-0802, -03 Mobil: +36309449620
 www.hidroto.hu, E-mail: hidroto@hidroto.hu
 5350 Tiszafüred Őz u. 15.



x=optimális munkapont a készleten tartott termékekhez

Választék													
Típus	FOKOZAT	MOTOR		Q=Kapacitás								Méretek	
				l/min	0	17	25	33	42	50			
		KW	HP	m³/h	0	1	1.5	2	2.5	3			
		H=Teljes emel magasság (méter)								Méret(mm)	Súly (Kg)		
100QJD 205-0.37	5	0.37	0.5		34	33	32	30	28	25	632	11.1	
100QJD 208-0.55	8	0.55	0.75		54	52	50	45	44	40	723	12.3	
100QJD 210-0.75	10	0.75	1		67	65	63	60	56	50	799	14.0	
100QJD 212-1.1	12	1.1	1.5		81	78	76	70	67	60	870	15.3	
100QJD 214-1.1	14	1.1	1.5		94	91	88	85	78	70	921	15.7	
100QJD 216-1.5	16	1.5	2		108	104	101	100	90	80	997	16.2	
100QJD 220-1.5	20	2.2	3		135	130	126	120	112	100	1099	18.0	
100QJD 225-2.2	25	2.2	3		168	163	158	150	140	125	1252	20.2	
100QJD 230-2.2	30	3	4		202	195	189	180	168	150	1379	21.4	

A táblázatban kék színnel kiemelve a folyamatosan készleten lévő termékeket jelöltük.

Jó tanácsok!



HidroTOM
1152 Budapest, Városcapu u. 3.
Tel./Fax: +361415-0802, -03 Mobil: +36309449620
www.hidroTOM.hu, E-mail: hidroTOM@hidroTOM.hu
5350 Tiszafüred Őz u. 15.

- A kötél legyen nyúlás mentes vagy rozsdamentes acél
- A kábel méret (hossz és keresztmetszet) kiválasztás ne csak a **leeresztési** mélységre terjedjen ki, hanem a betáplálás helyét is legyen számítva.
- A szivattyút soha ne engedjük le teljesen a kút aljára, csak ha a kútfúró ezt ajánlja.
- Motorvédelem: Indítási s r ség (óránként max: 20) Szabályos id közönként, 3percenként
- Szárasonfutás elleni védelem szükséges.



HidroTOM
1152 Budapest, Városcapu u. 3.
Tel./Fax: +361415-0802, -03 Mobil: +36309449620
www.hidroTOM.hu, E-mail: hidroTOM@hidroTOM.hu
5350 Tiszafüred Őz u. 15.